

## YET-868PC

### Κύκλωμα ελέγχου για συρόμενες πόρτες γκαράζ

[www.e-anagnostou.gr](http://www.e-anagnostou.gr)

#### ΒΑΣΙΚΕΣ ΟΔΗΓΙΕΣ ΑΣΦΑΛΕΙΑΣ

Το κύκλωμα ελέγχου για συρόμενες πόρτες YET868PC αποτελεί μέρος ενός συστήματος ελέγχου για συρόμενες πόρτες. Η εγκατάσταση του, η συνδεσμολογία του με τα υπόλοιπα μέρη του συστήματος, η ρύθμιση του, ο αρχικός και ο περιοδικός έλεγχος καλής λειτουργίας του πρέπει να γίνεται από ειδικευμένο ηλεκτρολόγο ή μηχανολόγο τεχνικό.

Κάθε μηχανισμός ο οποίος χρησιμοποιεί το κύκλωμα ελέγχου YET868PC πρέπει να εκπληρώνει τις προδιαγραφές και να πιστοποιείται σύμφωνα με την οδηγία RED της Ευρωπαϊκής Ένωσης.

- Ο κατασκευαστής και ο εισαγωγέας του προϊόντος καμία ευθύνη δεν φέρουν για άμεσες ή έμμεσα επαγόμενες ζημιές που προέρχονται από λανθασμένη χρήση ή χρήση ανακόλουθη με όσα αναφέρονται στις οδηγίες χρήσης και προφύλαξης.
- Απαγορεύεται οποιαδήποτε μετατροπή σε οποιοδήποτε εξάρτημα ή τμήμα του κυκλώματος
- Οποιαδήποτε επισκευή του προϊόντος πρέπει να γίνεται μόνο από ειδικευμένους τεχνικούς.
- Το κύκλωμα ελέγχου YET868PC πρέπει να εγκαθίσταται μέσα σε ένα κουτί κατάλληλο να προσφέρει προστασία από τις καιρικές συνθήκες που επικρατούν στο σημείο εγκατάστασης καθώς και να προσφέρει προστασία στους χρήστες του συστήματος και στον εγκαταστάτη από κάθε πιθανό κίνδυνο.
- Ποτέ μην χρησιμοποιείτε την πλακέτα ελέγχου σε περιβάλλον όπου υπάρχουν εύφλεκτα υλικά ή αέρια, ή χημικά διαλυτικά κλπ. Υπάρχει σοβαρός κίνδυνος έκρηξης ή πυρκαγιάς.

**ΠΡΟΣΟΧΗ Η ΠΛΑΚΕΤΑ YET 868PC ΠΡΕΠΕΙ ΝΑ ΕΓΚΑΘΙΣΤΑΝΤΑΙ ΑΠΟ ΕΙΔΙΚΕΥΜΕΝΟ ΤΕΧΝΙΚΟ. ΣΤΗΝ ΠΛΑΚΕΤΑ ΕΛΕΧΟΥ ΥΠΑΡΧΕΙ ΣΥΝΔΕΣΗ ΜΕ ΤΑΣΗ ΤΡΟΦΟΔΟΣΙΑΣ ΔΙΚΤΥΟΥ ΚΑΙ ΣΗΜΕΙΑ ΜΕ ΥΨΗΛΗ ΤΑΣΗ ΛΑΝΘΑΣΜΕΝΗ ΣΥΝΔΕΣΗ ΜΠΟΡΕΙ ΝΑ ΠΡΟΚΑΛΕΣΕΙ ΣΟΒΑΡΟ ΚΙΝΔΥΝΟ ΗΛΕΚΤΡΟΠΛΗΞΙΑΣ ΚΑΙ ΠΡΟΚΛΗΣΗ ΠΥΡΚΑΓΙΑΣ.**

**ΠΡΟΣΟΧΗ Η ΠΑΡΟΧΗ 230V ΤΟΥ ΚΥΚΛΩΜΑΤΟΣ ΠΡΕΠΕΙ ΝΑ ΑΣΦΑΛΙΖΕΤΑΙ ΜΕ ΑΣΦΑΛΕΙΑ ΣΥΜΦΩΝΑ ΜΕ ΤΟΝ ΚΑΝΟΝΙΣΜΟ ΗΛΕΚΤΡΙΚΩΝ ΕΓΚΑΤΑΣΤΑΣΕΩΝ.**

## Βασικά χαρακτηριστικά

- Μπορεί να ελεγχθεί έως και από 30 τηλεχειριστήρια (προτείνονται τα YET-2114)
- Ρυθμιζόμενη καθυστέρηση κλεισίματος.
- Κύκλωμα ελέγχου με μαλακό σταμάτημα πόρτας.
- Ρυθμιζόμενη ισχύς οδήγησης μοτέρ.
- Σταμάτημα μηχανισμού όταν συνάντηση αντίσταση.
- Επαφές για φωτοκύτταρο (με δυνατότητα επιλογής NO/NC)

Θέσεις και λειτουργίες διακόπτη DIP SWITCH SW2 που υπάρχει στην πλακέτα

	ON	OFF
1	Ανεξάρτητοι λειτουργία κουμπιών τηλεχειριστηρίου	Εναλλασσόμενη λειτουργία
2	Ενεργοποίηση κουμπιών χειροκίνητου ελέγχου	Απενεργοποίηση κουμπιών χειροκίνητου ελέγχου
3	Ενεργοποίηση αυτόματου κλεισίματος	Απενεργοποίηση αυτόματου κλεισίματος
4	Ενεργοποίηση λειτουργίας μαλακού σταματήματος	Απενεργοποίηση μαλακού σταματήματος
5	Φωτοκύτταρο τύπου NC	Φωτοκύτταρο τύπου NO
6	Τερματικός Διακόπτης τύπου NC	Τερματικός Διακόπτης τύπου NO

**Λειτουργία και ρύθμιση των ρυθμιστικών (ποτενσιόμετρων) της πλακέτας.**

Αριθμός ποτ/μερου		
	Λειτουργία	Ρύθμιση
R15 Time	Ρύθμιση χρόνου καθυστέρησης κλεισίματος από 1-100sec	Στρέφοντας δεξιά αυξάνεται ο χρόνος καθυστέρησης
R16 Soft start	Ρύθμιση ομαλής εκκίνησης	Γυρίζοντας δεξιόστροφα αυξάνεται ο χρόνος ομαλής εκκίνησης.
R14 Soft stop	Ρύθμιση ομαλού σταματήματος	Γυρίζοντας δεξιόστροφα αυξάνεται ο χρόνος ομαλής εκκίνησης.
R13 Power adjustment	Ρύθμιση ισχύος οδήγησης κινητήρα	Γυρίζοντας δεξιόστροφα αυξάνεται η ισχύς οδήγησης του κινητήρα.
R19 Resistance adjustment	Ρυθμίζετε την αντίσταση φορτίου (την αντίσταση στην κίνηση που όταν ξεπεραστεί θα δίνεται εντολή ανοίγματος της πόρτας)	Γυρίζοντας δεξιόστροφα αυξάνεται η αντίσταση φορτίου.

## **Διακόπτης επιλογής φοράς περιστροφής μοτέρ SW 1**

Μέσω του διακόπτη SW1 καθορίζεται την φορά περιστροφής (κατά το άνοιγμα της πόρτας) L/R (Αριστερόστροφα/Δεξιόστροφα)

### **Πρόσθεση και διαγραφή τηλεχειριστηρίων**

Πιέστε το κουμπί Learn (S1 ένδειξη Lrn-Key) πάνω στην πλακέτα για 1 δευτερόλεπτο, τα ενδεικτικά OPEN, CLOSE, STOP θα ανάψουν. Πιέστε οποιοδήποτε κουμπί του τηλεχειριστηρίου που θέλετε να δηλώσετε, τα ενδεικτικά θα αναβοσβήσουν και ο βομβητής θα κάνει ένα σύντομο ήχο δηλώνοντας την επιτυχή δήλωση του τηλεχειριστηρίου.

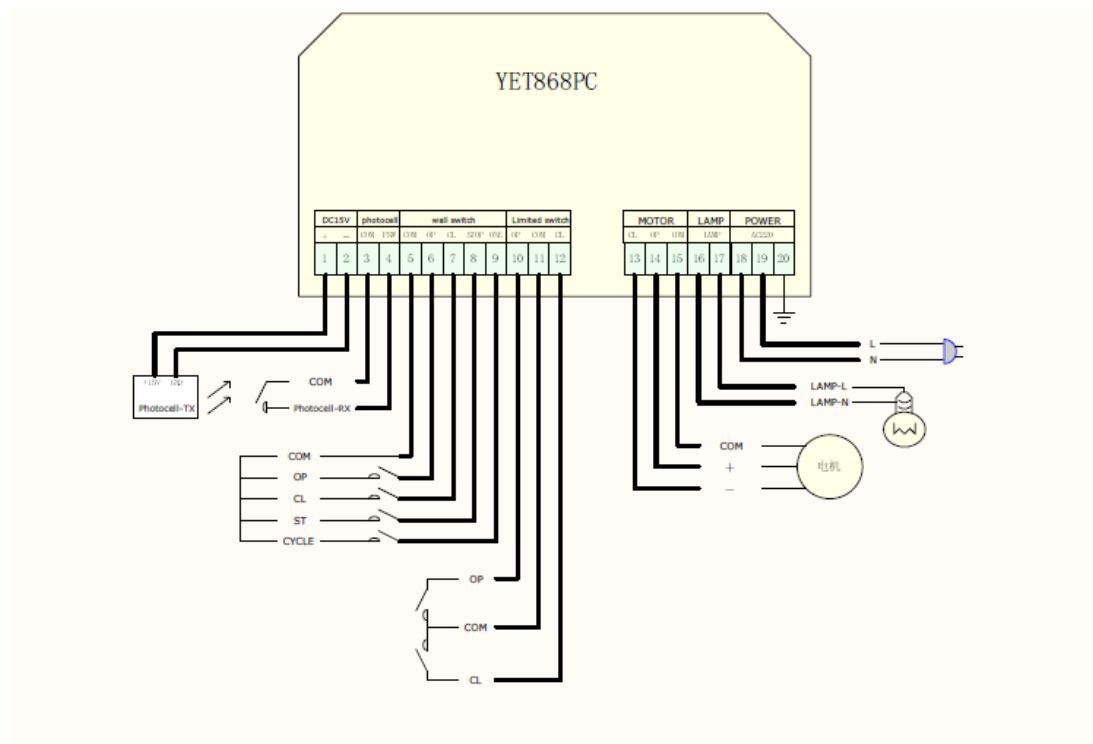
### **Διαγραφή τηλεχειριστηρίων**

Πιέστε το κουμπί Learn (S1 ένδειξη Lrn-Key) πάνω στην πλακέτα παρατεταμένα για 5 δευτερόλεπτα, τα ενδεικτικά OPEN, CLOSE, STOP θα αναβοσβήσουν και θα ακουστεί ένας παρατεταμένος ήχος από τον βομβητή. Όλα τα τηλεχειριστήρια που έχουν δηλωθεί θα διαγραφούν από την μνήμη του κυκλώματος.

### **Διαδικασία καθορισμού διαδρομής**

Όταν έχετε ολοκληρώσει την εγκατάσταση πλήρως την γκαραζόπορτας

1. χωρίς να δίνετε τάση στην πλακέτα βάλτε όλους τους διακόπτες του DIP Switch σε θέση OFF και ανοίξτε εντελώς (να κλείσει ο τερματικός διακόπτης ανοίγματος) χειροκίνητα την συρόμενη πόρτα.
2. Συνδέστε την τάση στο σύστημα και πιέστε το κουμπί κλεισίματος του τηλεχειριστηρίου η πόρτα θα αρχίσει να κινείται, όταν κλείσει (κλείσει και ο τερματικός διακόπτης κλεισίματος) θα ακουστεί ένας παρατεταμένος ήχος από τον βομβητή και η διαδικασία εκμάθησης θα έχει ολοκληρωθεί.
3. Αν ακουστεί ένας σύντομος ήχος η διαδικασία δεν έχει ολοκληρωθεί και θα πρέπει να επαναλάβετε τα βήματα 1 και 2.



[www.e-anagnostou.gr](http://www.e-anagnostou.gr)

τηλ: 210 9014260

[www.e-anagnostou.gr](http://www.e-anagnostou.gr)

YET-868PC